

ENBRACK®

Halterungen - Tool mounts

Technisches Datenblatt / Datasheet

Art. Nr. / Art. No. : 321.001

Für/Suitable : Weber Rescue SPS 480
SPS 480 E-Force/S-Force

Lagerungsart/ Type of storage
Liegend / horizontal

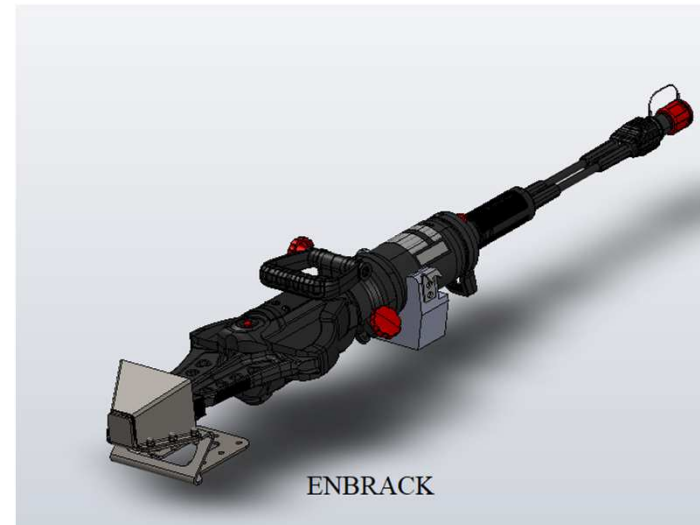
Anzahl Schrauben /
No. Of screws : 6
Schraubenlochlängen : 2 x mm
Screw hole depth : 4 x 4 mm

Schrauben Durchmesser : 6 mm
Srew Diameter/bore

Gewicht der Halterung : 2,4 Kg
Weight of the mount

Z655 : 2 X
Z630 : 4 X

SM6 : 6 X
US : 2 X



Alle abgebildeten Geräte dienen zur Veranschaulichung der Funktion und sind nicht im Lieferumfang enthalten.

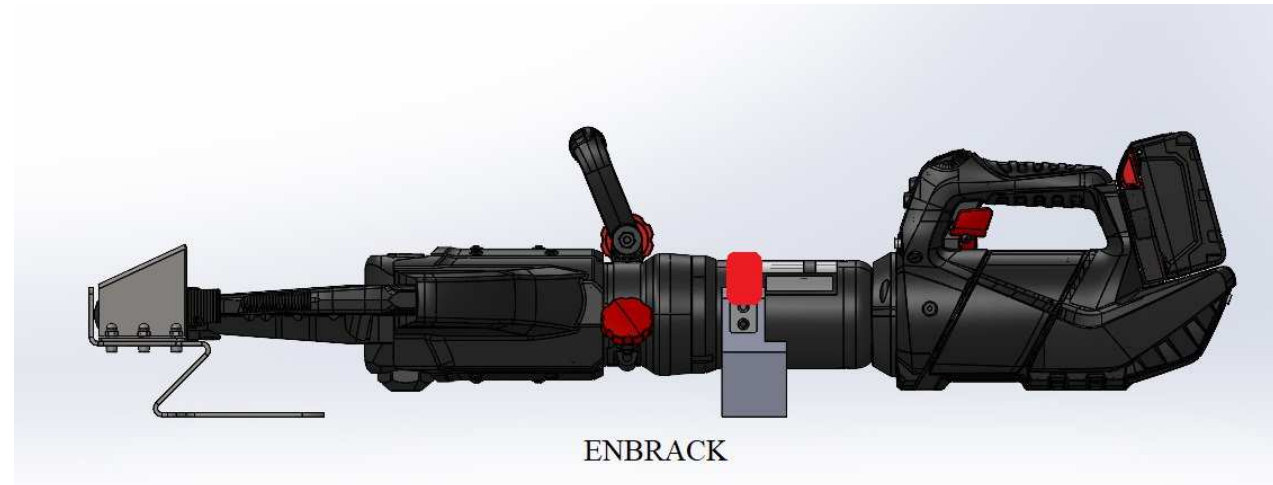
All devices shown serve to illustrate the function and are not included in the scope of delivery.

Achtung!
Halterungen nach Grafik positionieren

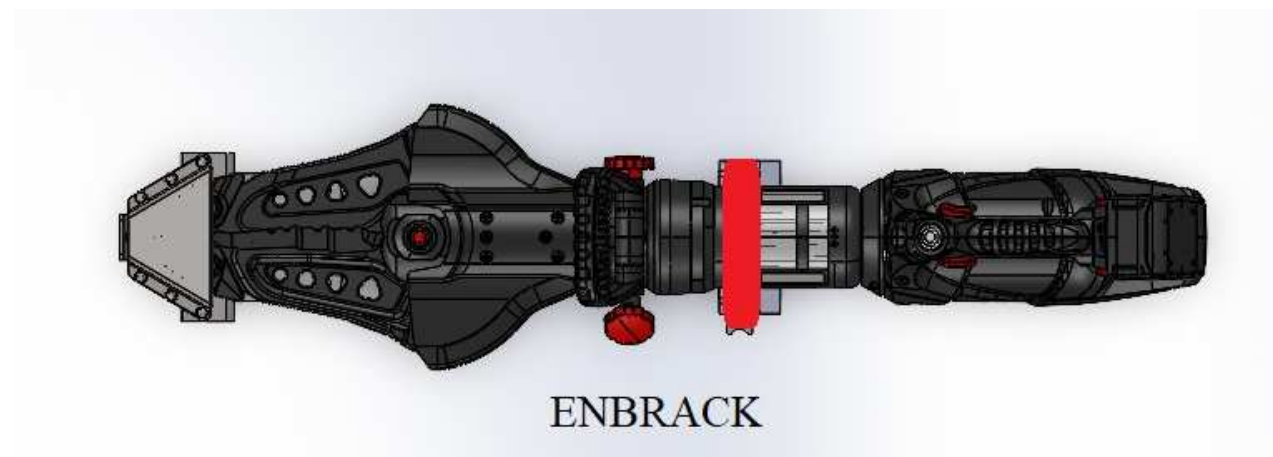
ENBRACK®

Halterungen - Tool mounts

Attention!
Position the brackets according to the graphic



Seitenansicht und Ansicht von oben
Side view and top view



Wichtige Hinweise

- Benutzen Sie die Halterung nur für den vorgesehenen Verwendungszweck.
- Halten Sie das Gerät beim Betrieb und beim Ablegen des Gerätes in die Halterung nur an den dafür vorgesehenen Haltegriffen.
- Die Halterung ist Geräte und Hersteller gebunden.
- Verwenden Sie die Halterung nur für das vorgesehene Gerät in der entsprechenden Lagerungsart.
- Verwenden Sie die Halterung komplett, nicht nur Teile davon.
- Verwenden Sie die entsprechenden Schrauben zur Befestigung (siehe Beiblatt mit Skizze)
- Verwenden Sie zwischen Halterung und Schraube immer die vorgesehenen Unterlegscheiben (mit der Halterung geliefert).
- Befestigen Sie die Halterung mit Schraube und Mutter.
- Transportieren Sie niemals Personen und Geräte im gleichen Raum.

Bei Problemen kontaktieren Sie uns bitte

Important instructions

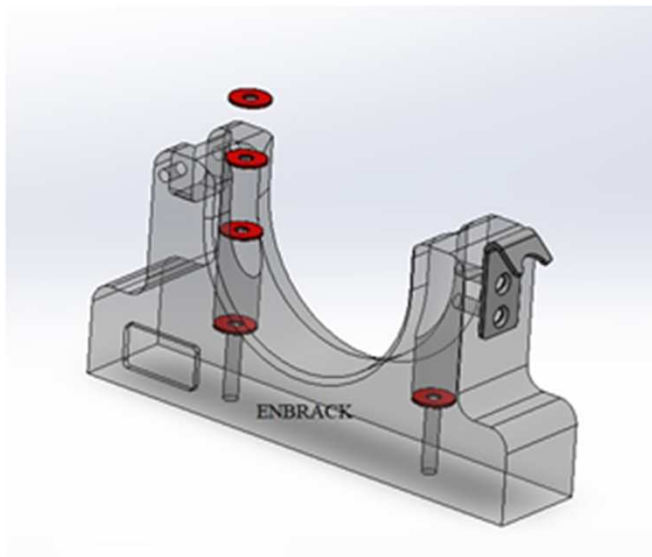
- Use the bracket only for the intended purpose.
- Always use the handle of the tool.
- The bracket is tied to equipment and manufacturer.
- Use the bracket only for the intended device in the appropriate storage mode.
- Always use the bracket completely.
- Use the appropriate fastening screws (see enclosed drawing)
- Always use the provided washers (supplied with the bracket) between the bracket and the screw.
- Fasten the bracket with screw and nut.
- Never transport people and heavy equipment in the same room.

If you have any problems, please contact us

Wichtiger Hinweis / Important instructions

Verwenden Sie die
beigefügten
Unterlegscheiben bei allen
Kunststoffteilen wie auf der
Grafik angezeigt.

Use the included washers
on all plastic parts as
shown in the graphic.



Wichtiger Hinweis / Important instructions

Montieren Sie die Halterung immer wie auf der Grafik angezeigt, halten Sie
Abstände und Anordnungen der Einzelteile immer ein.

Achten Sie beim Lagern von Schneidgeräten immer auf die richtige
Messerstellung (Spitzen überkreuzt).

Lagern Sie Ihre hydraulischen Gräte niemals auf Druck zusammengefahren.

Always assemble the bracket as shown in the graphic, always complying with
the spacing and arrangement of the individual parts.

When storing cutters, always ensure that the blades are in the correct
position (tips crossed).

Never store your hydraulic equipment closed under pressure.